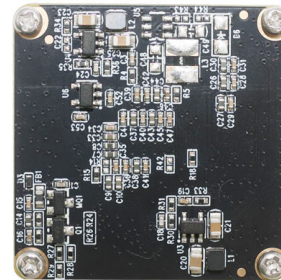


MSR-USB-M3-08100-F118

8MP 4K M12 Foco fijo USB 2.0 Módulo de cámara



Vista frontal



Vista trasera

MSR-USB-M3-08100-F118 es un módulo de cámara USB de enfoque fijo de 8 MP basado en un sensor de imagen de 1/2,8". Ofrece una resolución de 3840 x 2160 a 1,45 um de píxeles con imágenes de alta calidad 4K y función de reducción de ruido 3D. El soporte para lentes con montura S (M12) permite a los clientes elegir diferentes lentes según las distintas aplicaciones. Este módulo de cámara es una solución ideal para videoconferencias, transmisiones en vivo, equipos industriales, equipos multimedia, hogares inteligentes, robótica, equipos de autoservicio, máquinas publicitarias, máquinas todo en uno, expositores y cámaras de computadora.

Características clave

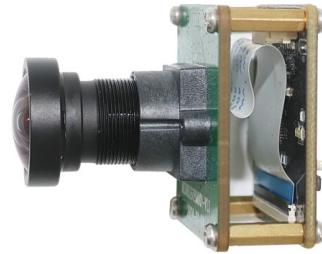
- (1) Matriz de 8 megapíxeles 3840 x 2160 a 30 FPS
- (2) USB 2.0 de alta velocidad Plug and Play
- (3) Formato de salida MJPG/YUV2
- (4) Bajo consumo de energía
- (5) Tamaño compacto 32x32 mm o 38x38 mm
- (6) Compatible con UVC para Windows, Linux y sistemas operativos con controlador UVC UAC
- (7) Compatibilidad con USB OTG (sobre la marcha)

MSR-USB-M3-08100-F118

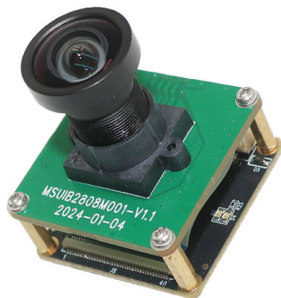
8MP 4K M12 Foco fijo USB 2.0 Módulo de cámara



Vista superior



Vista lateral



Vista inferior



Cable USB

MSR-USB-M3-08100-F118

8MP 4K M12 Foco fijo USB 2.0 Módulo de cámara

Módulo de cámara No.	MSR-USB-M3-08100-F118
Sensor de imagen	8MP 4K
Tipo de sensor	1/2.8"
Resolución	1.45 um x 1.45 um
Tamaño de píxel	3840 x 2160 @ 30 FPS
TTL	24.5 mm
F. NO.	2.20
Ángulo de visión	118°(DFOV) 108°(HFOV) 72°(VFOV)
Dimensiones de la lente	15.30 x 15.30 mm
Tipo de módulo	Foco fijo
Interfaz	USB 2.0
Formato de salida	MJPEG / YUV2
Auto control	Saturación, Contraste, Acutancia Balance de blancos, exposición
Audio (opcional)	Micrófono digital, canal único, doble
Voltaje de entrada	DC 5V
Corriente de trabajo	Max 500mA
Tamaño de PCB	32.0 x 32.0 x 38.0 mm
Compatibilidad del sistema	Windows XP (SP2, SP3), Vista, 7, 8, 10, 11 Android, Mac OS, Linux or OS with UVC UAC Driver, Raspberry Pi by USB Port
Software para cámara USB	AMCAP, Webcam Viewer, V4L2 Controls Contacam, VLC Player, MotionEye OS iSpy, ZoneMider, Yawcam
Tipo de lente	Corte IR de 650 nm
Temperatura de funcionamiento	-30°C to +85°C

Amplia compatibilidad con Windows, Android, Mac OS, Linux o Raspberry Pi



Windows® 안드로이드 Mac™ OS Linux Raspberry Pi

www.MicroStarCam.com Sales@MicroStarCam.com Phone (WeChat): (+86) 17727326718

MSR-USB-M3-08100-F118

8MP 4K M12 Foco fijo USB 2.0 Módulo de cámara

Opciones de lentes adicionales				
Especificación	A	B	C	D
TTL (mm)	14.70	22.00	22.50	
EFL (mm)	2.80	3.40	2.03	
F. No.	2.0	1.9	2.2	
DFOV (grado)	98	86	117	
HFOV (grado)	90	78	100	
Distorsión de TV	<1%	<1%	<2.5%	

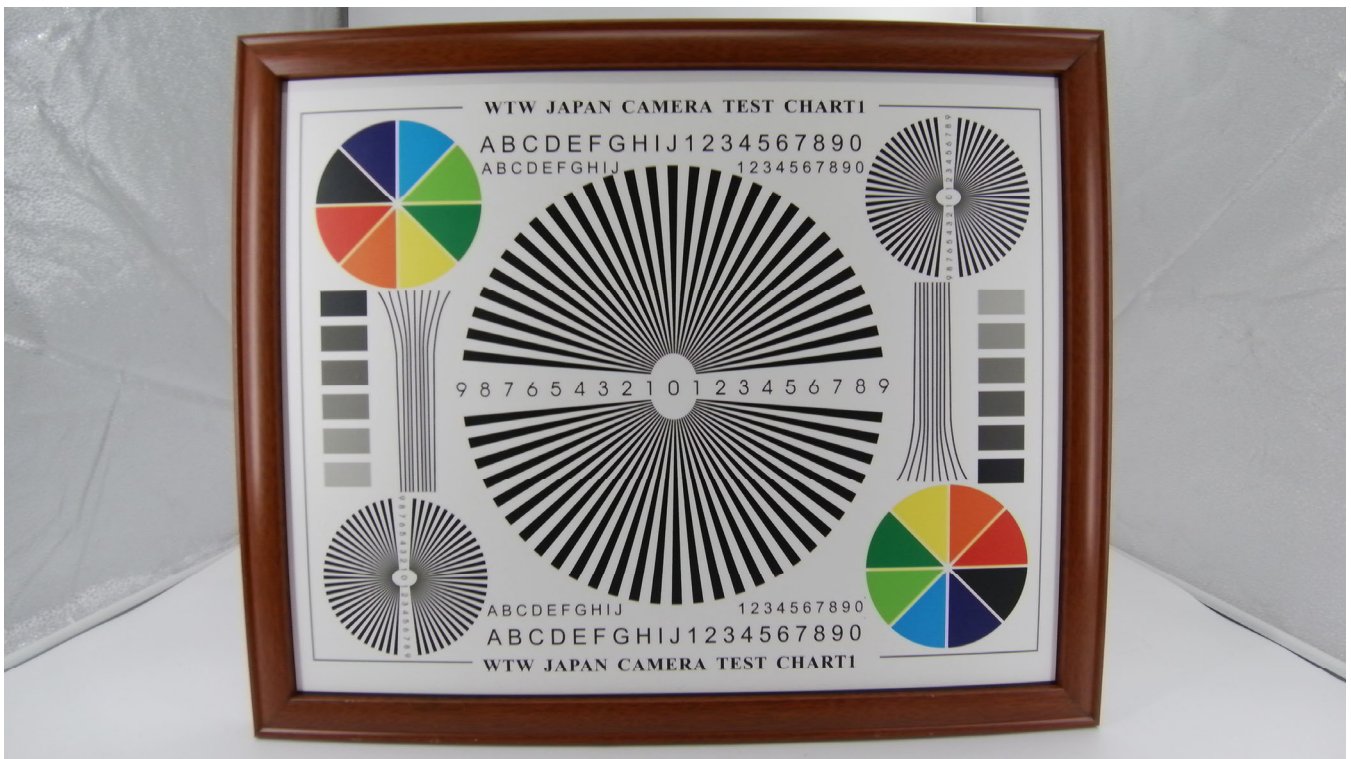
Formato	Resolución	Cuadros por segundo
		USB 2.0
MJPG	640 x 480 (VGA)	30 FPS
	1280 x 720 (720P)	30 FPS
	1920 x 1080 (1080P)	30 FPS
	2592 x 1944 (5MP)	30 FPS
	3840 x 2160 (8MP)	30 FPS
YUV2	640 x 480 (VGA)	30 FPS
	1280 x 720 (720P)	10 FPS
	1920 x 1080 (1080P)	5 FPS



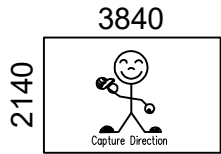
MSR-USB-M3-08100-F118
8MP 4K M12 Foco fijo USB 2.0 Módulo de cámara



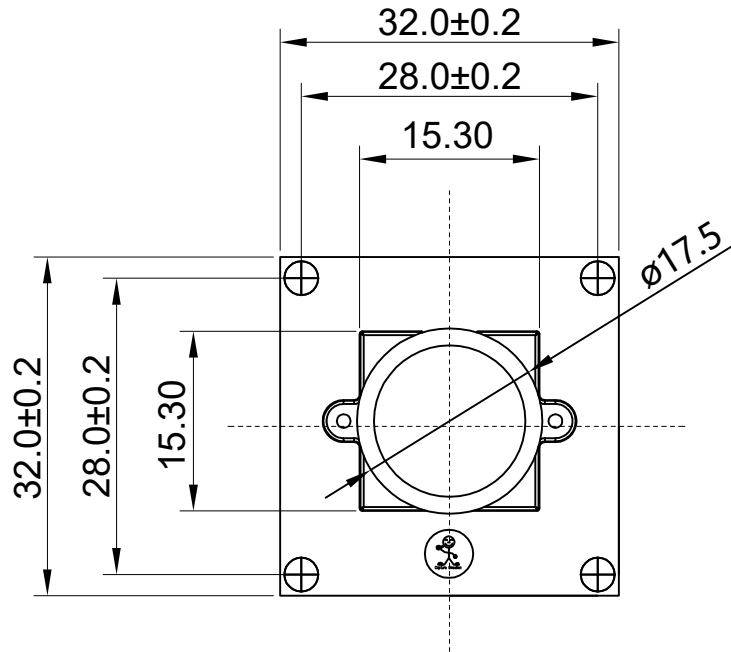
MSR-USB-M3-08100-F118
8MP 4K M12 Foco fijo USB 2.0 Módulo de cámara



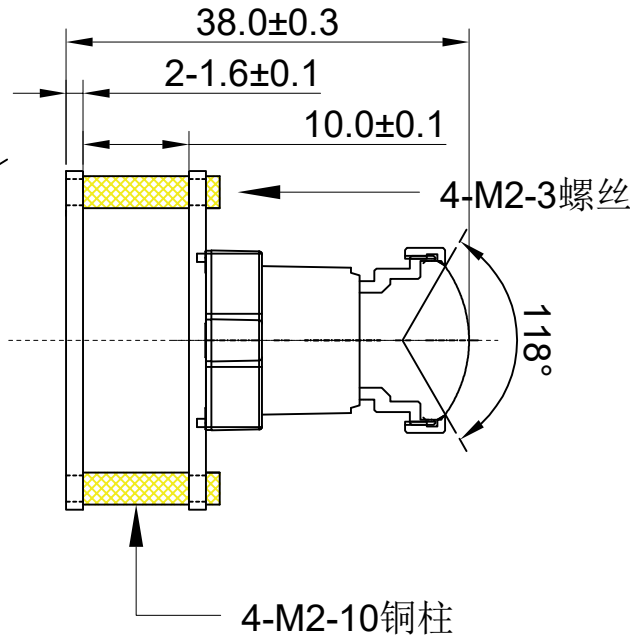
ROHS	
PIN	SIGNAL
1	USB_5V
2	DM(-)
3	DP(+)
4	GND
5	GND



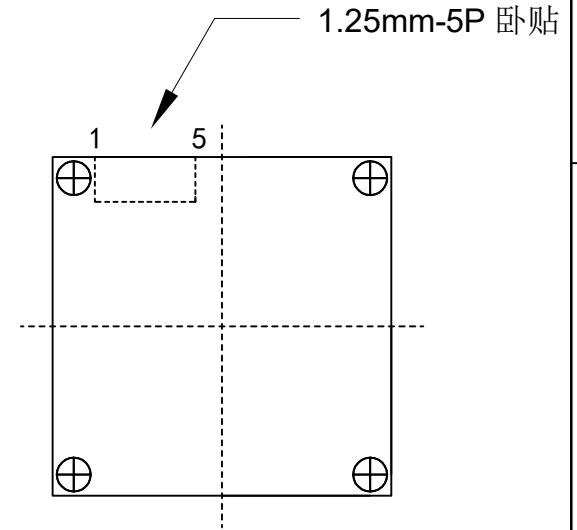
Version	Mark	Information	Date
V1.0	PD	First Version	2024-01-12



TOP VIEW



SIDE VIEW



BOTTEM VIEW

Parameters:

1、Sensor specification:

Image Sensor : 8M
 Pixel Size: 1.45umX1.45um
 Image Size: 1/2.8

2、Lens specification:

FOV: D:118°/H:108°/V:72°
 F/NO.: 2.2
 TV distortion: ≤-4%
 EFL: 2.2mm
 TTL: 24.5mm

www.MicroStarCam.com

Designed By	Lu	Model Name:	M3-08100		
Checked By	He cheng	Projection Type:	Unit:	Material:	
			mm	-----	
			Scale:	Sheet:	Version:
		Third Angle	1:1	1 of 1	1/0

Aplicaciones de cámaras



Piloto de conductor automatizado



Transmisión en vivo



Video conferencia



Detección biométrica de seguimiento ocular



Visión de máquina



Monitor Agrícola



Seguridad de visión nocturna



Drones y Deportes Eagle Eyes



Cámara interactiva para mascotas

Cuadro de referencia de definición de pines del módulo de cámara

OmniVision Sony Himax Samsung On-Semi Aptina Himax GalaxyCore PixArt Sensores de imagen	
Señal de clavija	Descripción
DGND GND	tierra para circuito digital
AGND	tierra para circuito analógico
PCLK DCK	Salida DVP PCLK
XCLR PWDN XSHUTDOWN STANDBY	Apagado activo alto con resistencia desplegable interna.
MCLK XVCLK XCLK INCK	reloj de entrada del sistema
RESET RST	restablecer activo bajo con resistencia pull-up interna
NC NULL	no conecta
SDA SIO_D SIOD	datos SCCB
SCL SIO_C SOIC	Reloj de entrada SCCB
VSYNC XVS FSYNC	Salida DVP VSYNC
HREF XHS	Salida DVP HREF
DOVDD	alimentación para circuito de E/S
AFVDD	alimentación para el circuito VCM
AVDD	alimentación para circuito analógico
DVDD	potencia para circuito digital
STROBE FSTROBE	salida estroboscópica
FSIN	sincronizar la señal VSYNC del otro sensor
SID	Entrada de ID del último bit de SCCB
ILPWM	indicador de salida de persiana mecánica
FREX	exposición de marco / obturador mecánico
GPIO	insumos de propósito general
SLASEL	Selección de dirección esclava I2C
AFEN	El chip CEN habilita el nivel alto activo en el controlador IC VCM
Salida positiva del reloj MIPI	
MDN0 DN0 MD0N DATA_N DMO1N	Salida negativa del primer carril de datos MIPI
MDP0 DP0 MD0P DATA_P DMO1P	Salida positiva del primer carril de datos MIPI
MDN1 DN1 MD1N DATA2_N DMO2N	Salida negativa del segundo carril de datos MIPI
MDP1 DP1 MD1P DATA2_P DMO2P	Salida positiva del segundo carril de datos MIPI
MDN2 DN2 MD2N DATA3_N DMO3N	Salida negativa del tercer carril de datos MIPI
MDP2 DP2 MD2P DATA3_P DMO3P	Salida positiva del tercer carril de datos MIPI
MDN3 DN3 MD3N DATA4_N DMO4N	Salida negativa del cuarto carril de datos MIPI
MDP3 DP3 MD3P DATA4_P DMO4P	Salida positiva del cuarto carril de datos MIPI
MCN CLKN CLK_N DCKN	Salida negativa del reloj MIPI
MCP CLKP MCP CLK_P DCKN	Salida positiva del reloj MIPI
Interfaz paralela DVP	
D0 DO0 Y0	Puerto de salida de datos DVP 0
D1 DO1 Y1	Puerto de salida de datos DVP 1
D2 DO2 Y2	Puerto de salida de datos DVP 2
D3 DO3 Y3	Puerto de salida de datos DVP 3
D4 DO4 Y4	Puerto de salida de datos DVP 4
D5 DO5 Y5	Puerto de salida de datos DVP 5
D6 DO6 Y6	Puerto de salida de datos DVP 6
D7 DO7 Y7	Puerto de salida de datos DVP 7
D8 DO8 Y8	Puerto de salida de datos DVP 8
D9 DO9 Y9	Puerto de salida de datos DVP 9
D10 DO10 Y10	Puerto de salida de datos DVP 10
D11 DO11 Y11	Puerto de salida de datos DVP 11

Prueba de confiabilidad de la cámara

Artículo de inspección de confiabilidad		Método de prueba	Método de prueba	
Categoría	Artículo			
Ambiental	Almacenamiento Temperatura"	Alto 60°C 96 horas	Cámara de temperatura	Ninguna situación anormal
		Mínimo -20°C 96 horas	Cámara de temperatura	Ninguna situación anormal
	Operación Temperatura	Máxima 60°C 24 horas	Cámara de temperatura	Ninguna situación anormal
		Bajo -20°C las 24 horas	Cámara de temperatura	Ninguna situación anormal
	Humedad	60°C 80% 24 Horas	Cámara de temperatura	Ninguna situación anormal
Choque termal	Máxima 60°C 0,5 horas Mínimo -20°C 0,5 horas Ciclismo en 24 horas	Cámara de temperatura	Ninguna situación anormal	
Físico	Prueba de caída (Caída libre)	Sin paquete 60cm	10 veces sobre piso de madera	Eléctricamente funcional
		Con paquete 60cm	10 veces sobre piso de madera	Eléctricamente funcional
	Test de vibración	50 Hz Eje X 2 mm 30 min	Mesa de vibración	Eléctricamente funcional
		50 Hz Eje Y 2 mm 30 min	Mesa de vibración	Eléctricamente funcional
		50 Hz Eje Z 2 mm 30 min	Mesa de vibración	Eléctricamente funcional
Cable de tracción Prueba de fuerza	Peso de carga 4 kg 60 segundos Ciclismo en 24 horas	Máquina de prueba de tracción	Eléctricamente funcional	
Eléctrico	Prueba ESD	Contacto Descarga 2 KV	Máquina de prueba ESD	Eléctricamente funcional
		Descarga de aire 4 KV	Máquina de prueba ESD	Eléctricamente funcional
	Test de envejecimiento	Encendido/apagado 30 segundos Ciclismo en 24 horas	Interruptor de alimentación	Eléctricamente funcional
	Conector USB	Encendido/apagado 250 veces	Conectar y desconectar	Eléctricamente funcional



Estándar de inspección de cámara

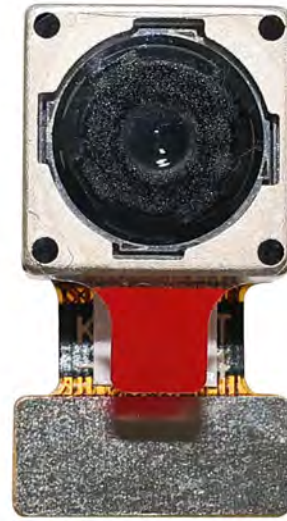
artículo de INSPECCION		Método de inspección	Estándar de inspección		
Categoría	Artículo				
Apariencia	FPC / PCB	Color	El ojo desnudo	No se permiten diferencias importantes.	
		Estar rasgado / picado	El ojo desnudo	No se permite la exposición a grietas de cobre.	
		Calificación	El ojo desnudo	Claro, reconocible (dentro de una distancia de 30 cm)	
	Poseedor	Arañazos	El ojo desnudo	No se permite la exposición interior a grietas	
		Brecha	El ojo desnudo	Cumplir con el estándar de altura	
		Tornillo	El ojo desnudo	Asegúrese de que se presenten los tornillos (si los hay)	
		Daño	El ojo desnudo	No se permite la exposición interior a grietas	
	Lente	Rascar	El ojo desnudo	Sin efecto sobre el estándar de resolución	
		Contaminación	El ojo desnudo	Sin efecto sobre el estándar de resolución	
		Película de aceite	El ojo desnudo	Sin efecto sobre el estándar de resolución	
		Cinta de cubierta	El ojo desnudo	No hay problema de apariencia.	
	Función	Imagen	Sin comunicacion	Tablero de prueba	No permitido
			Píxel brillante	Pizarra	No permitido en el centro de imágenes
Píxel oscuro			Pizarron	No permitido en el centro de imágenes	
Borroso			El ojo desnudo	No permitido	
Sin imagen			El ojo desnudo	No permitido	
Linea vertical			El ojo desnudo	No permitido	
Linea horizontal			El ojo desnudo	No permitido	
Fugas de luz			El ojo desnudo	No permitido	
Imagen parpadeante			El ojo desnudo	No permitido	
Moretón			Inspection Jig	No permitido	
Resolución			Chart	Sigue el estándar del cuadro de inspección saliente	
Color			El ojo desnudo	Sin problema	
Ruido			El ojo desnudo	No permitido	
Esquina Oscura			El ojo desnudo	Menos de 100 px por 100 px	
Resolución de color			El ojo desnudo	No Issue	
Dimensión	Altura	El ojo desnudo	Sigue la hoja de datos de aprobación		
	Ancho	El ojo desnudo	Sigue la hoja de datos de aprobación		
	Longitud	El ojo desnudo	Sigue la hoja de datos de aprobación		
	En general	El ojo desnudo	Sigue la hoja de datos de aprobación		

Soluciones de paquete YDS (MICROSTAR)

Módulo de cámara YDS (MicroStar)



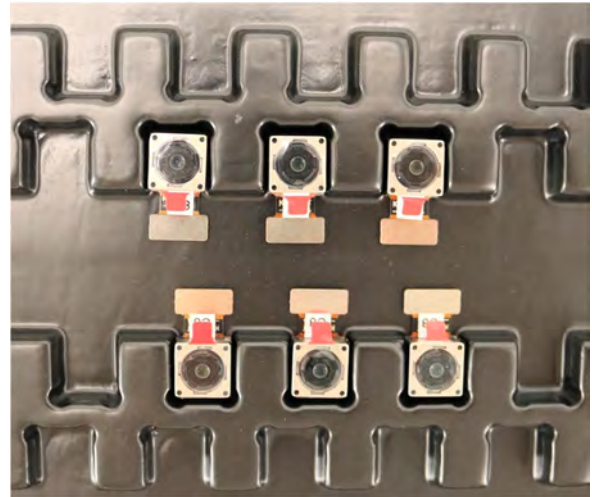
Completo con película protectora de lentes.



Bandeja con rejilla y espacio.

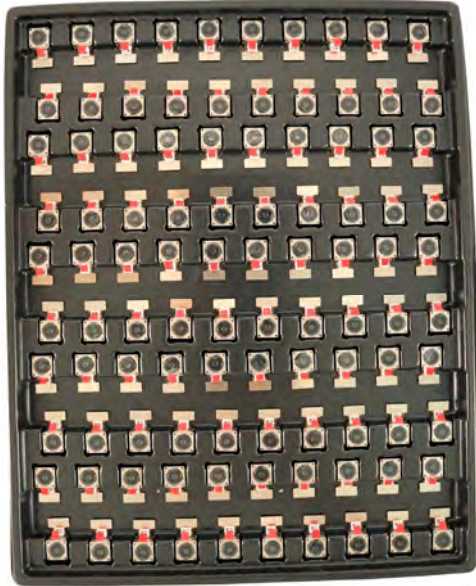


Coloca las cámaras en la bandeja.

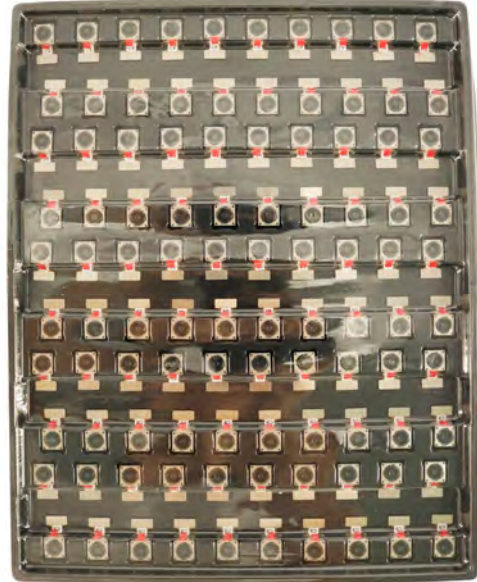


Soluciones de paquete YDS (MICROSTAR)

Compartimento completo con cámaras.



Cubrir la bandeja con la tapa.



Coloque la bandeja en la bolsa antiestática.



Aspire la bolsa antiestática



Soluciones de paquete YDS (MICROSTAR)

Bolsa de vacío antiestática sellada con etiquetas.

1. Modelo y descripción 2. Cantidad 3. Código de fecha de fabricación 4. Atención



Soluciones de paquete YDS (MICROSTAR)

Coloque láminas de espuma entre las bolsas de las bandejas.



Los tableros de espuma son más grandes que las bandejas.



Los tableros de espuma son más grandes que las bandejas.



Los paneles de espuma se asientan firmemente en la caja.



Cierra la caja de carbón



Etiquete la caja de envío de carbono



Soluciones de paquete YDS (MICROSTAR)

Módulo de cámara USB

Completo con película protectora de



Coloque la muestra de la cámara en la bolsa antiestática.

Coloque cámaras USB en el compartimento



Sellar la bandeja con una bolsa antiestática.

Etiquete la caja de envío de carbono



Soluciones de paquete YDS (MICROSTAR)

Coloque la muestra de la cámara en la bolsa antiestática.



Coloque los conectores en la bolsa antiestática.



Etiquetar las bolsas de muestra.



Inserte los conectores en la bobina.



Legen Sie Proben in die Carbonbox



Inserte los conectores en la caja de carbono.

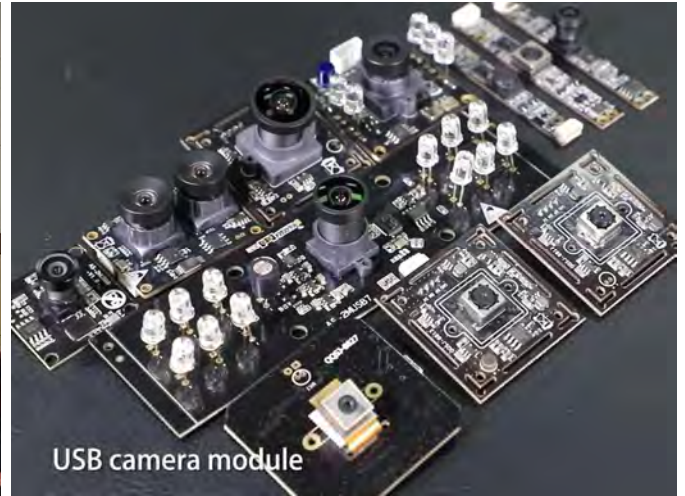


Acerca de nuestra empresa YingDeShun Co. Ltd. (marca Micro Star)

YingDeShun Co. Ltd. (YDS) se estableció en 2017, un fabricante impulsado por tecnología de próxima generación especializado en investigación, diseño y producción de productos de audio y video. La marca "Micro Star" está fabricada por YDS. Nuestras fábricas ocupan plantas automatizadas de 50.000 pies cuadrados con 200 empleados y un rendimiento anual de 85.000.000 de unidades de cámaras.

Micro Star (YDS) proporciona diseño OEM y ODM, fabricación por contrato y fabrica productos de cámaras. Puede proporcionarnos los requisitos, incluso con un borrador manual, nuestras ventas e ingeniería trabajan juntas para satisfacer sus necesidades. Nos consideramos su socio a largo plazo en el desarrollo de soluciones prácticas e innovadoras.

Nuestro equipo cubre todo, desde el desarrollo del concepto inicial hasta el producto producido en masa. Micro Star (YDS) se especializa en diseño de cámaras personalizadas, materias primas, ingeniería electrónica, desarrollo de firmware/software, pruebas de productos y diseño de empaques. Nuestros experimentados sistemas de suministro estratégico ofrecen una capacidad de fabricación sólida y confiable para pedidos de diversos tamaños.



Garantía limitada

Micro Star (YDS) ofrece la siguiente garantía limitada si compró los Productos directamente de la empresa YDS o del sitio web de Micro Star www.MicroStarCam.com. Los productos comprados a otros vendedores o fuentes no están cubiertos por esta Garantía limitada. Micro Star garantiza que los Productos estarán libres de defectos de materiales y mano de obra en condiciones de uso normal durante un período de un (1) año a partir de la fecha de recepción del producto ("Período de garantía").

Para todos los Productos que contengan o desarrollen defectos materiales o de mano de obra durante el Período de garantía, Micro Star, a su exclusivo criterio, podrá: (i) reparar los Productos; (ii) reemplazar los Productos por productos nuevos o reacondicionados (los Productos de reemplazo deben ser de modelo idéntico o equivalente funcional); o (iii) proporcionarle un reembolso del precio que pagó por los Productos.

Esta Garantía limitada de Micro Star se limita únicamente a la reparación y/o reemplazo en los términos establecidos anteriormente. Micro Star no es confiable ni responsable de ningún evento posterior.



La fuerza de nuestra empresa

Potente fábrica



Servicio profesional



Entrega prometida

